



ACG52/6b: Aprobación de la participación de la Universidad de Granada en la empresa "Producciones Científicas y Técnicas S.L."

- Aprobado en sesión extraordinaria del Consejo de Gobierno de la Universidad de Granada celebrada el 30 de enero de 2012.

INFORME SOBRE LA PARTICIPACIÓN DE LA UGR EN EL ACCIONARIADO DE “PRODUCCIONES CIENTÍFICAS Y TÉCNICAS S.L.”

1. SOBRE LA INICIATIVA EMPRESARIAL “PRODUCCIONES CIENTÍFICAS Y TÉCNICAS”

Producciones Científicas y Técnicas es una iniciativa empresarial de Base Tecnológica surgida de la Universidad de Granada (UGR), especializada en el estudio, diseño, fabricación y consultoría de instrumentación científica para física recreativa y docente. Su constitución está prevista una vez que los Órganos de Gobierno de la Universidad de Granada aprueben la participación de la Universidad de Granada en su accionariado. El promotor ya tiene concedida la denominación social de la empresa, **Producciones Científicas y Técnicas**, y su forma jurídica será la de Sociedad Limitada **S.L.**

El promotor principal de la iniciativa empresarial es D. Miguel Ángel Cabrerizo Vílchez, Catedrático del Departamento de Física Aplicada de la UGR, cuya labor investigadora y docente ha estado siempre ligada a la Física Instrumental y Experimental. Actualmente imparte clases en la asignatura Técnicas Experimentales, y es miembro del Grupo de Investigación “Física de Fluidos y Biocoloides FQM -115”, a través del cual ha diseñado y fabricado numerosa instrumentación científica. Su principal línea de investigación es la investigación aplicada en ciencia de coloides e interfaces.

Producciones Científicas y Técnicas se proyecta como una iniciativa empresarial especializada en el estudio, diseño y fabricación de instrumentación científica para física recreativa y docente, así como en la prestación de servicios de consultoría, entre los que se encuentra el desarrollo electromecánico de prototipos para pruebas de concepto.

1.1 OBJETIVOS

Los objetivos de Producciones Científicas y Técnicas son los siguientes:

- En la **línea de instrumentación científica** existe actualmente una oferta en el mercado variada pero rígida, sin posibilidad de personalización y adaptación a las necesidades específicas de cada cliente. La investigación precisa instrumentos con especificaciones especiales, y esto es lo que va a ofrecer Producciones Científicas y Técnicas.
- En la **línea de dispositivos de física recreativa y docente** también existen necesidades específicas para cada cliente. En este sentido Producciones Científicas y Técnicas va a ofrecer una personalización total de cada uno de los productos diseñados y fabricados.
- En la **línea de consultoría** existe un nicho de mercado que el proyecto empresarial va a cubrir, como es la prestación de servicios al personal científico para la resolución de problemas en la utilización de instrumental científico y formación para realizar un correcto uso del mismo, su puesta en marcha o su reparación.

Los potenciales clientes de Producciones Científicas y Técnicas son las Universidades, Centros de Investigación públicos o privados, profesorado de educación primaria y secundaria, así como cualquier empresa o particular que quiera disponer de un dispositivo de física recreativa.

El catálogo de productos y servicios con los que inicialmente va a contar Producciones Científicas y Técnicas es el siguiente:

- En la **línea de instrumentación científica**:
 - ✓ Tensiómetros de gota
 - ✓ Balanza de Lamgmuir
 - ✓ Goniómetros de ángulos de contacto
 - ✓ Fotorreactores

- En la **línea de dispositivos de física recreativa y docente**:
 - ✓ Diseño, fabricación e instalación de Péndulos de Foucault
 - ✓ Diseño y fabricación de materiales para la realización de experimentos y exhibiciones
 - ✓ Diseño y realización de material audiovisual

- En la **línea de consultoría**:
 - ✓ Calibrado y puesta en marcha de instrumentación científica
 - ✓ Realización de análisis científicos
 - ✓ Fabricación de prototipos

- La empresa tiene previsto firmar convenios de colaboración y comercialización con los centros dedicados a la divulgación de ciencia recreativa, además del lanzamiento a finales del año 2012 de una nueva **línea de dispositivos de física recreativa y cultural** integrada por los siguientes productos:
 - ✓ La varilla que chilla
 - ✓ El carrusel magnético
 - ✓ El agua ardiente
 - ✓ Aplasta latas
 - ✓ La llama domada
 - ✓ La ventosa de la abuela
 - ✓ Los platos de Magdeburgo
 - ✓ El casca huevos
 - ✓ El rabo ayuda
 - ✓ Corrientes de Eddie
 - ✓ Giróscopo en cardan
 - ✓ Levitron magnético
 - ✓ Tubo de Rikdje

1.2 PRESENTACIÓN DEL EQUIPO EMPRENDEDOR Y SU VINCULACIÓN A LA UNIVERSIDAD DE GRANADA

Miguel Ángel Cabrerizo Vílchez. Es Catedrático de Física Aplicada de la Universidad de Granada. Su labor docente e investigadora siempre ha estado ligada a la Física Instrumental y Experimental. Entre el instrumental de investigación que ha diseñado y fabricado, destacar un *microcalorímetro de valoración*, un *sistema de medición del potencial de flujo* y un *sistema para la determinación individualizada del tamaño de partículas*. Es autor de más de 150 artículos de investigación e Investigador Principal en numerosos proyectos y contratos de investigación.

En el curso académico 1993-1994, fue investigador invitado en el Dpto. de Ingeniería Mecánica de la Universidad de Toronto (Canadá), donde comenzó su actual línea de investigación en Interfases.

Fue ganador del Concurso Internacional Physics on Stage de 2002, puesto en marcha por el EIROFORUM, formado por las siete grandes instituciones de investigación europeas: CERN (*European Organization for Nuclear Research*), EFDA (*European Fusion Development Agreement*), EMBL (*European Molecular Biology Laboratory*), ESA (*European Space Agency*), ESO (*European Southern Observatory*), ESRF, y el ILL (*Institut Laue-Langevin*).

Durante los cursos 2007-2009 puso en marcha el Laboratorio de Divulgación Científico Técnica “Los diez experimentos más bellos de la Física” en la Facultad de Ciencias de la Universidad de Granada. Ha diseñado y fabricado *Péndulos de Foucault* instalados en el Parque de las Ciencias de Granada, en la Facultad de Ciencias de la Universidad de Granada, en la Fundación de la Real Sociedad Española de Física, y en las Universidades de Huelva, Vigo, Santiago de Compostela, Jaén, Extremadura, y Valdivia (Chile).

1.3 ESTRUCTURA SOCIETARIA

A continuación se muestran los accionistas principales de la iniciativa empresarial, entendiéndose por tales aquellos que tengan una participación superior al 5% del capital, incluyendo el porcentaje sobre el capital.

En el caso de que la Universidad de Granada aceptase recibir la donación del 3% del capital social ofrecida por Producciones Científicas y Técnicas, el Investigador de la Universidad de Granada, Miguel Ángel Cabrerizo Vílchez, tendría un 39% del capital social, y cada uno de los otros dos socios tendría un 29% del capital social.

En la siguiente Tabla vemos cómo quedaría el capital social de la empresa si la Universidad de Granada aceptase recibir dicha donación.

Nombre	Porcentaje
Dr. Miguel Cabrerizo Vílchez	39 %
Socio 1	29 %
Socio 2	29 %
Universidad de Granada	3 %
TOTAL	100 %

1.4 ANÁLISIS DEL NEGOCIO

1.4.1 Estrategia

Producciones Científicas y Técnicas tiene previsto constituirse en 2012, con un **capital social de 3.000€**. Como fuente de financiación, además del capital social, va a contar con las **aportaciones en metálico** realizadas por los socios, cuyo importe ascenderá a **15.000€** y las **aportaciones en especie**, que ascenderán a **5.000€**. Con la finalidad de cubrir los gastos necesarios para la fabricación de los primeros pedidos, los promotores de Producciones Científicas y Técnicas van a solicitar a título personal una **póliza de crédito**.

La empresa ofrecerá variedad de productos y servicios, entre los que destacan el péndulo de Foucault, los tensiómetros de gota y el desarrollo electromecánico de prototipos para la realización de pruebas de concepto, además de ofrecer servicios de consultoría sobre calibrado y uso de instrumentación científica.

Producciones Científicas y Técnicas utilizará la estrategia de **diferenciación**, ofreciendo una total personalización en su oferta de productos y servicios, con el principal objetivo de tener una producción de alta calidad y unos precios establecidos de conformidad con lo que la actual demanda está dispuesta a abonar.

Los **precios estimados** para cada uno de los **productos** en el año **2012** son los siguientes:

Producto	Precio Venta
Péndulo de Foucault de gran dimensión (11 m.)	30.000,00 €
Péndulo de Foucault autosoportado (6 m.)	18.000,00 €
Péndulo de Foucault de pequeña dimensión (2 m.)	6.000,00 €
Tensiómetro	30.000,00 €
Laboratorio "Los diez experimentos más bellos de la física"	55.000,00 €
Kits de Física Recreativa	300,00 €
Consultoría (estimación media)	8.000,00 €
La varilla que chilla	15,00 €
El carrusel magnético	50,00 €
El agua ardiente	10,00 €
Aplasta latas	45,00 €
La llama domada	45,00 €
La ventosa de la abuela	10,00 €
Los platos de Magdeburgo	25,00 €
El casca huevos	80,00 €
El rabo ayuda	40,00 €
Corrientes de Eddie	30,00 €
Giróscopo en cardan	12.000,00 €
Levitron magnético	9.000,00 €
Tube de Rikdje	180,00 €

Los **precios** de los distintos modelos de los **Péndulos de Foucault** han sido fijados en virtud de los establecidos por las principales empresas (de ámbito internacional) que producen este producto en serie, con unas dimensiones inferiores y sin personalizar. En este sentido cabe destacar la empresa **Cenco Physics**, que fabrica y comercializa este producto con una medida máxima de 1 metro de altura por 1.366,02 euros; y la empresa **Sargent Welch**, que fabrica y comercializa este producto en serie con una medida máxima de 50 centímetros de altura por 402,80 euros.

1.4.2 Estudio de viabilidad técnica

Producciones Científicas y Técnicas destaca por la diversidad y calidad de sus productos y servicios, los cuales son diseñados y fabricados a medida. En este sentido, cabe destacar que a nivel nacional, solamente existe una empresa dedicada al montaje de péndulos de Foucault. En cuanto al producto de tensiómetro de gota pendiente, las empresas competidoras fabrican un producto no adecuado para el estudio de monocapas, ni para el intercambio de superficies.

El proceso productivo de la empresa se divide en tres bloques:

- **Diseño y adquisición de componentes y materiales.** El diseño del equipo se adaptará a las características que desee el cliente. Para su fabricación se adquieren componentes (*cámaras de video, iluminadores, inyectoros*) que cumplen con la normativa comunitaria, garantizándose la calidad del producto final.

- **Fabricación.** Para cada uno de los productos fabricados se elaborará un manual de uso que facilitará su utilización por parte de los usuarios, el cual cumplirá con lo establecido en la legislación vigente respecto a la fabricación y venta de instrumentación científica.
- **Terminación, montaje e instalación.** Una vez terminado el producto se enviará al cliente a través de una compañía de transportes especializada. Si el equipo necesitara instalación, se adaptará al mismo instruyéndose al cliente sobre su uso.

1.4.3 Medios materiales y RR.HH

Desde el inicio de su actividad Producciones Científicas y Técnicas va a disponer de un taller de 200m² totalmente equipado, con el utillaje y herramientas necesarias para el estudio, diseño y fabricación de instrumentación científica para física recreativa y docente. Además cuenta con una nave de 150m², la cual destinará al montaje de la instrumentación científica, al almacenaje de los elementos necesarios para su fabricación y a la instalación de una pequeña oficina.

La Gestión de la Administración y la Comercialización va a ser realizada por Encarnación Morales Carrasco y el diseño, fabricación, ajuste e instalación de la instrumentación científica por los otros dos socios. Está prevista la contratación de un técnico en electromecánica durante el segundo año de actividad y la de un comercial durante el tercer año de actividad.

1.5 ESTADOS FINANCIEROS

A continuación se presentan las cuentas de resultados previstas para la empresa durante los próximos cinco años.

1.5.1 Cuenta de resultados previsionales de Producciones Científicas y Técnicas (2012-2016)

CUENTA DE RESULTADOS PREVISIONALES					
	2012	2013	2014	2015	2016
VENTAS	104.300,00 €	120.972,00 €	142.430,76 €	149.552,30 €	157.029,91 €
VARIAC.EXISTENCIAS	- €	- €	- €	- €	- €
OTROS	- €	- €	- €	- €	- €
TOTAL INGRESOS EXPLOTACION	104.300,00 €	120.972,00 €	142.430,76 €	149.552,30 €	157.029,91 €
APROVISIONAMIENTOS	41.000,00 €	42.230,00 €	43.496,90 €	44.801,81 €	46.145,86 €
SERVICIOS EXTERIORES	1.910,00 €	1.967,30 €	2.026,32 €	2.087,11 €	2.149,72 €
VALOR AÑADIDO BRUTO	61.390,00 €	76.774,70 €	96.907,54 €	102.663,38 €	108.734,33 €
PERSONAL	32.360,00 €	33.330,80 €	34.330,72 €	35.360,65 €	36.421,47 €
GASTOS GENERALES	8.065,00 €	8.984,10 €	10.145,10 €	10.591,89 €	11.059,20 €
OTROS	1.800,00 €	1.854,00 €	1.909,62 €	1.966,91 €	2.025,92 €
MARGEN BRUTO	19.165,00 €	32.605,80 €	50.522,09 €	54.743,94 €	59.227,75 €
AMORTIZACIONES	627,50 €	627,50 €	627,50 €	140,00 €	140,00 €
GASTOS COMERCIALES	5.000,00 €	5.150,00 €	5.304,50 €	5.463,64 €	5.627,54 €
RESULTADO DE EXPLOTACIÓN	13.537,50 €	26.828,30 €	44.590,09 €	49.140,31 €	53.460,21 €
INGRESOS FINANCIEROS	- €	- €	- €	- €	- €
GASTOS FINANCIEROS	78,01 €	- €	- €	- €	- €
RESULTADO FINANCIERO	- 78,01 €	- €	- €	- €	- €
RDO.DE ACTIVIDADES ORDINARIAS	13.459,49 €	26.828,30 €	44.590,09 €	49.140,31 €	53.460,21 €
RESULTADOS EXTRAORDINARIOS	- €	- €	- €	- €	- €
RDO. ANTES DE IMPUESTOS	13.459,49 €	26.828,30 €	44.590,09 €	49.140,31 €	53.460,21 €
IMPUESTOS	4.710,82 €	9.389,91 €	15.606,53 €	17.199,11 €	18.711,07 €
RESULTADO DEL EJERCICIO	8.748,67 €	17.438,40 €	28.983,56 €	31.941,20 €	34.749,14 €
FONDOS GENERADOS	9.376,17 €	18.065,90 €	29.611,06 €	32.081,20 €	34.889,14 €

Los principales gastos previstos son el coste en materia prima y aprovisionamiento, necesario para la realización del estudio, diseño, fabricación y consultoría de instrumentación científica, y el coste de personal. Dicho coste incluye, tanto el gasto de la persona que desde el inicio de la actividad va a prestar servicios en la empresa, como los costes variables de personal que se prevén por la firma de los contratos artículo 83 LOU de D. Miguel Cabrerizo Vílchez, así como la contratación puntual externa de profesionales que van a necesitar.

Respecto a los resultados esperados desde el inicio de la actividad, existe una previsión de margen de beneficios constante, consecuencia de un ajuste de los gastos originados por el ejercicio de la actividad. Se trata de una empresa con una estructura de personal que no originará grandes costes, ni tendrá que realizar una inversión inicial considerable para el desarrollo de productos y prestación de servicios.

Totales Anuales Ventas (Unidades)					
Productos o Servicios	2012	2013	2014	2015	2016
Péndulos en edificios	1	1	1	1	1
Péndulo autosoportado (6 m.)	1	1	2	2	2
Péndulos pequeños (2 m.)	3	4	4	4	4
Tensiómetros	1	1	1	1	1
Laboratorio física	0	0	0	0	0
Kits de Física Recreativa	1	2	3	3	3
Consultoría	1	2	2	2	2
Dispositivos de física recreativa y cultural	0	0	0	0	0
	8	11	13	13	13

Totales Anuales Ventas (€)					
Productos o Servicios	2012	2013	2014	2015	2016
Péndulos en edificios	30.000,00 €	30.600,00 €	31.212,00 €	32.772,60 €	34.411,23 €
Péndulo autosoportado (6 m.)	18.000,00 €	18.360,00 €	37.454,40 €	39.327,12 €	41.293,48 €
Péndulos pequeños (2 m.)	18.000,00 €	24.480,00 €	24.969,60 €	26.218,08 €	27.528,98 €
Tensiómetros	30.000,00 €	30.600,00 €	31.212,00 €	32.772,60 €	34.411,23 €
Laboratorio física	- €	- €	- €	- €	- €
Kits de Física Recreativa	300,00 €	612,00 €	936,36 €	983,18 €	1.032,34 €
Consultoría	8.000,00 €	16.320,00 €	16.646,40 €	17.478,72 €	18.352,66 €
Dispositivos de física recreativa y cultural	- €	- €	- €	- €	- €
	104.300,00 €	120.972,00 €	142.430,76 €	149.552,30 €	157.029,91 €
Incremento % s/año anterior				5%	5%

En los datos indicados se ha tenido en cuenta una previsión de ventas conservadora, sin incluir la comercialización de ningún Laboratorio "Los diez experimentos más bellos de la física", ni ningún otro producto de la línea de dispositivos de física recreativa y cultural, debido a que su lanzamiento está condicionado a la firma de convenios de colaboración y comercialización con centros dedicados a la divulgación de ciencia recreativa. En el caso de materializarse, se estima una comercialización mínima de 30 unidades de los siguientes productos:

- ✓ La varilla que chilla
- ✓ El carrusel magnético
- ✓ El agua ardiente
- ✓ Aplasta latas
- ✓ La llama domada
- ✓ La ventosa de la abuela
- ✓ Los platos de Magdeburgo

- ✓ El casca huevos
- ✓ El rabo ayuda
- ✓ Corrientes de Eddie

De los datos indicados se observa una previsión de crecimiento constante desde el inicio de la actividad empresarial, en cuanto al número de unidades vendidas y a su cuantía económica. A partir del año 2015 se estima un incremento del 5% anual como consecuencia del incremento de los precios de comercialización.

1.5.2 Flujo de caja de Producciones Científicas y Técnicas (2012-2016)

CUENTA DE TESORERÍA PREVISIONAL					
	2012	2013	2014	2015	2016
SALDO INICIAL		29.521,96 €	43.683,14 €	72.859,39 €	96.750,56 €
COBROS					
VENTAS	95.608,33 €	119.582,67 €	140.642,53 €	148.958,84 €	156.406,78 €
OTROS INGRESOS	- €	- €	- €	- €	- €
COBROS POR IVA	18.774,00 €	21.774,96 €	25.637,54 €	26.919,41 €	28.265,38 €
APORTACION DE CAPITAL	3.000,00 €				
PRESTAMOS A L/P	- €				
PRESTAMOS A C/P	3.578,71 €				
SUBVENCIONES	- €				
OTRAS APORTACIONES	15.000,00 €				
TOTAL COBROS	135.961,04 €	141.357,63 €	166.280,07 €	175.878,25 €	184.672,16 €
PAGOS					
COMPRAS	37.583,33 €	42.127,50 €	43.391,33 €	44.693,06 €	46.033,86 €
INVERSIONES	2.650,00 €				
GASTOS	47.087,71 €	51.196,57 €	53.615,01 €	55.397,10 €	57.208,27 €
GASTOS FINANCIEROS	78,01 €	- €	- €	- €	- €
DEVOLUCIÓN PRESTAMOS A L/P	- €	- €	- €	- €	- €
DEVOLUCIÓN PRESTAMOS A C/P	3.578,71 €				
PAGOS POR IVA	10.750,50 €	13.834,37 €	11.318,84 €	11.684,04 €	12.061,48 €
HP ACREEDORA POR IVA		8.023,50 €	7.940,59 €	14.318,70 €	15.235,37 €
IMPUESTOS	4.710,82 €	9.389,91 €	15.606,53 €	17.199,11 €	18.711,07 €
DIVIDENDOS	- €	2.624,60 €	5.231,52 €	8.695,07 €	9.582,36 €
TOTAL PAGOS	106.439,08 €	127.196,44 €	137.103,82 €	151.987,08 €	158.832,42 €
SALDO FINAL DEL PERIODO	29.521,96 €	43.683,14 €	72.859,39 €	96.750,56 €	122.590,30 €

En el año 2012, primer año de actividad de Producciones Científicas y Técnicas, se recoge dentro de los cobros el importe de 3.000€ en concepto de capital social, el importe de 15.000€ en concepto de aportaciones en metálico realizadas por los socios y el importe necesario para hacer frente a los costes de necesidades de circulante, el cual se estima en 3.578,71€.

Desde el primer año de actividad se pretende obtener un flujo de caja positivo, debido a la especializada cartera de productos y servicios que la empresa ofrece y que en la actualidad son demandados por instituciones, empresas y profesionales. En el desarrollo de la actividad empresarial se obtiene un margen de beneficio que origina una capacidad constante de crecimiento, debido a su adecuación al volumen de facturación.

1.5.3 Estudio de rentabilidad y valoración de Producciones Científicas y Técnicas (2012-2016)

El umbral de rentabilidad calculado de conformidad con los datos económicos-financieros obtenidos es el siguiente:

UMBRAL DE RENTABILIDAD					
	2012	2013	2014	2015	2016
INGRESOS POR VENTAS	104.300,00 €	120.972,00 €	142.430,76 €	149.552,30 €	157.029,91 €
Costes Fijos	27.840,51 €	29.253,70 €	31.003,97 €	31.570,19 €	32.662,65 €
Costes Variables	63.000,00 €	64.890,00 €	66.836,70 €	68.841,80 €	70.907,06 €
TOTAL COSTES	90.840,51 €	94.143,70 €	97.840,67 €	100.411,99 €	103.569,70 €
VENTAS PARA ALCANZAR UMBRAL	70.309,09 €	63.101,86 €	58.416,21 €	58.497,90 €	59.554,61 €
% S/ VENTAS PREVISTAS	67%	52%	41%	39%	38%

Como puede observarse en la tabla anterior, debido al largo ciclo de venta de los productos, su incremento se produce de forma constante. Los gastos se incrementan de manera proporcional al crecimiento de la facturación, siendo muy reducidos respecto al volumen de facturación.

El umbral de rentabilidad se alcanza desde el inicio de la actividad, durante el año 2012, y corresponde a un volumen de ventas de 70.309,09€. A lo largo de todo el periodo previsional el umbral de rentabilidad es inferior al volumen de ingresos, que crecerá constantemente.

2. RELACIÓN DE LA EMPRESA CON LA UNIVERSIDAD DE GRANADA

La tecnología que se va a aplicar en Producciones Científicas y Técnicas ha sido adquirida por el profesor D. Miguel Ángel Cabrerizo Vílchez a lo largo de su trayectoria como docente e investigador de la Universidad de Granada.

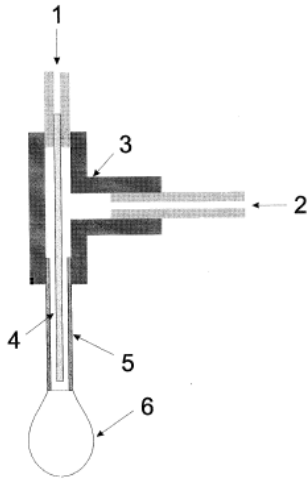
La tecnología aplicada a los péndulos de Foucault y a la física recreativa es la electromecánica y el control de procesos de física aplicada. Esta tecnología será transferida a la empresa como Know-How, mediante la firma del correspondiente Contrato de Transferencia de Tecnología. La tecnología aplicada a la instrumentación científica se basa en técnicas de análisis de imagen, control de procesos y tratamiento de fluidos, existiendo dos patentes de la Universidad de Granada que también se licenciarán a la empresa.

Para estudiar características relacionadas con la **tensión interfacial** (energía libre existente en la zona de contacto de dos líquidos que no se pueden mezclar) se utiliza un sistema, desarrollado en el grupo de investigación, de análisis de imágenes que estudia la forma geométrica de una gota (su perfil) formada por los líquidos bajo estudio.

Para formar esa gota y poder aplicar esta técnica, D. Miguel Ángel Cabrerizo diseñó el aparato patentado en 1998 que permite cambiar el líquido que hay en el interior de la gota.

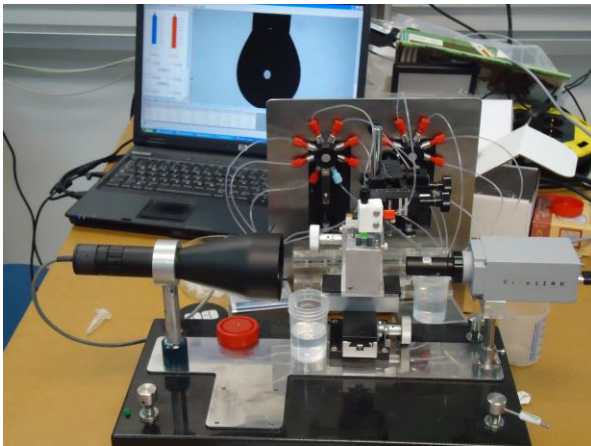
Posteriormente, en 2010, patentó un aparato que permite hacer este intercambio usando múltiples líquidos y de forma automática, controlando todo por ordenador.

Las dos patentes de la Universidad de Granada son las siguientes:



Patente P9801626.- Capilares coaxiales y procedimiento de intercambio para balanza de superficies de penetración.

Afecta al cambiador de interfaces. Esta invención se refiere a un conjunto de capilares montados de forma concéntrica conectados a un microinyector, y un procedimiento para el intercambio del contenido de la gota para la construcción de una balanza de superficies de penetración por aplicación del procedimiento de medida de la tensión interfacial de la gota pendiente. La “gota pendiente” es la técnica que permite, mediante el análisis de la forma de gotas, obtener ciertos parámetros sobre el comportamiento del líquido que las conforma. En particular, la tensión interfacial.



Patente P201001588.- Dispositivo de cambio múltiple de la subfase para tensiómetros de gota pendiente.

Afecta al tensiómetro de gota pendiente con multicambiador. Se trata de un dispositivo adaptable a tensiómetros de gota pendiente mediante el cual es posible sustituir, completamente, en múltiples ocasiones, la subfase de una gota sin alterar la interfase, utilizando un conjunto de líquidos o disoluciones diferentes. Todo el proceso se realiza de forma automática sin intervención humana durante la realización del experimento.

La tecnología que se transferirá a la empresa es directamente aplicable en el mercado, siendo procesos probados y desarrollados.

3. SOBRE LA PARTICIPACIÓN DE LA UNIVERSIDAD DE GRANADA EN LA EMPRESA

3.1 OFERTA DE PARTICIPACIÓN

Producciones Científicas y Técnicas ha surgido como consecuencia de la estrecha colaboración entre la Universidad de Granada y D. Miguel Ángel Cabrerizo Vílchez, principal promotor y socio fundador que desde un principio se va a responsabilizar de la gestión de la empresa.

Producciones Científicas y Técnicas ofrece efectuar una donación a la Universidad de Granada por un porcentaje del 3% de las acciones de la sociedad. Dicha donación se concretará en un acuerdo en el momento en que la Universidad de Granada acepte la propuesta.

3.2 MOTIVACIÓN DE LA PARTICIPACIÓN

Retorno de la Transferencia Tecnológica. La Universidad de Granada, además de divulgar el conocimiento mediante la docencia o generarlo mediante la investigación, tiene la misión de generar una transferencia tecnológica para que el conocimiento gestado en la Universidad sea transferido para beneficiar a la sociedad. Esto se consigue mediante el apoyo a la creación de Spin-Off y proyectos empresariales que facilitan esta transferencia de tecnología.

El proceso de transferencia tecnológica debe ser una actividad sostenible a largo plazo. Para ello es importante que se establezcan los mecanismos de retorno económico sobre las Spin-Off que surjan a partir de los resultados de proyectos y grupos de investigación de la Universidad. Gracias a este retorno económico la Universidad de Granada podrá seguir apoyando a futuros proyectos empresariales que tengan como misión la transferencia de los resultados de investigación hacia el mercado para hacerlos útiles a la sociedad y aportar valor al tejido económico y mercado laboral del entorno.

Producciones Científicas y Técnicas ha establecido dos mecanismos para obtener este retorno a largo plazo:

- ✚ **Participación en el capital social de la Spin-Off mediante una donación del 3% de las acciones de la empresa.** De esta forma la Universidad de Granada seguirá participando activamente en su desarrollo y evolución futura así como en la **generación de beneficios a largo plazo.**
- ✚ **Establecimiento de royalties sobre las ventas de los productos y servicios que desarrollará la Spin-Off gracias a la tecnología transferida desde la Universidad.** De esta forma la Universidad de Granada participará en los ingresos a medio plazo de la empresa.

El Contrato de Transferencia de Tecnología que se firmará entre la Universidad de Granada y Producciones Científicas y Técnicas se establecerá que Producciones Científicas y Técnicas abonará a la UGR en concepto de regalía un importe equivalente al 5% del Valor Neto de las Ventas anuales de los productos y/o servicios derivados de la tecnología licenciada por la UGR.

A continuación se detalla una estimación de los royalties que percibirá la Universidad de Granada en función de las ventas previstas por Producciones Científicas y Técnicas en los próximos 4 años:

	2012	2013	2014	2015	2016
Previsión de Royalties UGR por la previsión de ventas	5.215,00 €	6.048,60 €	7.121,54 €	7.477,61 €	7.851,50 €

Mediante las dos medidas propuestas se obtendrá un **retorno económico** que permitirá apoyar futuras iniciativas y una presencia en el accionariado de la Spin-Off que permitirá a la Universidad de Granada seguir permaneciendo en el proceso de transferencia de la tecnología generada y de su aplicación a la sociedad y al entorno.

- **Soporte legal a la Transferencia Tecnológica.** La reforma de la LOU, introducida por la **Ley Orgánica 4/2007 de 12 de abril (Disposición Adicional 24)**, prevé la compatibilidad de actividades para la participación de los profesores funcionarios de los cuerpos docentes universitarios en las Empresas de Base Tecnológica (EBT) creadas a partir de resultados generados por proyectos de investigación realizados en la Universidad. Se trata de la compatibilidad de actividades para **pertenecer a Consejos de Administración u órganos rectores de empresas** y para **participar con más del 10% del accionariado de empresas.**

- ✓ La **Ley 53/1984 de 26 de diciembre “Ley de Incompatibilidades del personal al servicio de las administraciones públicas”** indica en el **Artículo 12** que el personal comprendido en el ámbito de aplicación de esta Ley no podrá ejercer las actividades siguientes:

Art. 12.1 b: La pertenencia a Consejos de Administración u órganos rectores de Empresas o Entidades privadas, siempre que la actividad de las mismas esté directamente relacionada con las que gestione el Departamento, Organismo o Entidad en que preste sus servicios el personal afectado.

Art. 12.1 d: La participación superior al 10% en el capital de Empresas o Sociedades privadas.

- ✓ **La Disposición Adicional Vigésimo Cuarta de la reforma de la LOU** modifica la Ley 53/1984 de incompatibilidades del personal al servicio de las Administraciones públicas.

Las limitaciones establecidas en el **artículo 12.1 b y d de la Ley 53/1984, de 26 de diciembre, de incompatibilidades del personal al servicio de las Administraciones públicas**, no serán de aplicación a los profesores y profesoras funcionarios de los cuerpos docentes universitarios cuando participen en empresas de base tecnológica, promovidas por su universidad y participadas por ésta o por alguno de los entes previstos en el artículo 84 de esta Ley, creadas a partir de patentes o de resultados generados por proyectos de investigación realizados en universidades, siempre que exista un acuerdo explícito del Consejo de Gobierno de la Universidad, previo informe del Consejo Social, que permita la creación de dicha empresa. En este acuerdo se debe certificar la naturaleza de base tecnológica de la empresa, y las contraprestaciones adecuadas a favor de la universidad.

La D.A 24 dispone expresamente que la prohibición de **pertenecer a Consejos de Administración u órganos rectores de empresas o entidades privadas** y la de **participar con más del 10% del accionariado de empresas** no será de aplicación a los profesores y profesoras funcionarios de los cuerpos docentes universitarios.

- ✚ La excepción solo opera cuando los funcionarios universitarios **participen en empresas de base tecnológica**, promovidas por su universidad y **participadas** por ésta o por alguno de los entes previstos en el artículo 84 de la Ley (empresas, fundaciones u otras personas jurídicas).
- ✚ Las EBT a las que se vaya a vincular el funcionario deberán haber sido creadas **a partir de patentes o de resultados generados por proyectos de investigación realizados en universidades**.
- ✚ Debe existir un acuerdo explícito del **Consejo de Gobierno** de la universidad, previo informe del **Consejo Social**, que permita la creación de dicha empresa.
- ✚ En el mencionado acuerdo se debe **certificar la naturaleza de base tecnológica de la empresa**, y las **contraprestaciones** adecuadas a favor de la universidad.

El profesor **D. Miguel Ángel Cabrerizo Vilchez** solicita la participación de la UGR en el capital social de Producciones Científicas y Técnicas. La intención del profesor es pertenecer al Consejo de Administración de la futura empresa y poseer más del 10% en el capital social de la misma.

- **Creación de empleo.** La empresa contará en su plantilla desde el inicio de su actividad con un trabajador. Está prevista la contratación de un técnico en electromecánica durante el segundo año de actividad y la contratación de un comercial durante el tercer año de actividad.

- **Fomento del cambio del modelo económico basado en el conocimiento.** Gracias a iniciativas emprendedoras como Producciones Científicas y Técnicas se promueve la generación de Spin-Off sostenibles basadas en el conocimiento que se difunde y se gesta desde la Universidad.

Las razones por las que consideramos que la Universidad de Granada debería participar en esta iniciativa empresarial son múltiples, destacando el hecho de que con la creación de Empresas de Base Tecnológica se conseguiría desarrollar un tejido empresarial basado en I+D+i que actuaría en la provincia, impulsando fuertemente el desarrollo económico y social de la misma.

El investigador de esta iniciativa empresarial tiene la intención de generar, como valor añadido de sus investigaciones, una Spin-Off universitaria con la que transferir su conocimiento a la sociedad.

4. VALORACIÓN FINAL

Los factores más relevantes de Producciones Científicas y Técnicas son:

- **El mercado.** Desde el inicio de actividad prevén la comercialización de sus productos y servicios, dirigidos a un segmento de mercado que actualmente lo demanda, lo que se traduce en una gran oportunidad de mercado. Siguiendo con las previsiones positivas, se estima para los próximos años un crecimiento constante, basado siempre en la evolución que la empresa tendrá desde el inicio de su actividad.
- **El equipo humano.** El promotor principal de la iniciativa empresarial es D. Miguel Cabrerizo Vílchez, cuya labor investigadora y docente siempre ha estado ligada a la Física Instrumental y Experimental, lo cual le permite estar en una posición privilegiada, ya que podrá participar activamente desde el grupo de investigación de Física de Fluidos y Biocoloides.
- **El modelo de negocio.** Producciones Científicas y Técnicas utilizará la estrategia de **diferenciación**, ofreciendo una total personalización en su oferta de productos y servicios, con el principal objetivo de tener una producción de alta calidad. Este modelo de negocio va a suponer una clara ventaja a nivel estratégico, al tomar una posición de ventaja respecto a la competencia, lo que representa a nivel económico un importante margen de beneficios y un alto potencial de crecimiento.
- Nos encontramos ante una iniciativa empresarial en la que Producciones Científicas y Técnicas tiene la oportunidad de convertirse en una Spin-Off dedicada al estudio, diseño, fabricación y consultoría de instrumentación científica para física recreativa y docente.